

Möbel-Gasfedern Furniture gas springs

zum komfortablen Öffnen von Möbelklappen
for comfortable opening of furniture flaps

LIFT-O-MAT[®]



... macht Technik komfortabel
... technology gives comfort

Mehr Komfort und mehr Wertigkeit

More comfort and more value

Ein Element mit vielfältigen Möglichkeiten

Design und Funktion, wo anders kommen diese Kriterien so nah zusammen wie bei Möbeln? Neben aktuellen Dekoren achten Kunden heute immer stärker auf die funktionellen Möglichkeiten und die Wertigkeit von Möbeln. Gleichzeitig soll dadurch der Preis nicht steigen. Hier bieten STABILUS Möbel-Gasfedern optimale Möglichkeiten. Sie heben Klappen und



An element with many possibilities

Design and function – where else are these criteria as closely linked as in furniture? Apart from fashionable designs, customers are looking more and more for functionality and value in furniture. At the same time, this should not raise the price, though. This is where the furniture gas springs from STABILUS provide the best opportunities. They open flaps and lids without effort, hold them securely in place, and make sure that they close softly and quietly. They are very easy to mount, maintenance-free, they look good – and they are reasonably priced.

Deckel federleicht, halten sie sicher offen und sorgen für ein leises, gedämpftes Schließen. Dabei sind sie sehr leicht zu montieren, absolut wartungsfrei, optisch ansprechend und trotzdem preiswert.

Nutzen und Vorteile von STABILUS Möbel-Gasfedern

In Verbindung mit zwei konventionellen Topfscharnieren bieten sie innovativen Kundennutzen:

- ▶ Selbsttätiges, kraftunterstütztes Öffnen mit definierter Öffnungsgeschwindigkeit
- ▶ Sicheres Offen-Halten
- ▶ Angenehme Dämpfung beim Öffnen und Schließen vermittelt einen hochwertigen Eindruck
- ▶ Leichtes und leises Schließen
- ▶ Optimal für modular aufgebaute Lösungen. Für unterschiedliche Türen können verschiedene Kräfte

Benefits and advantages of Stabilus furniture gas springs

In combination with two conventional cup hinges, they provide innovative customer benefits:

- ▶ Automatic, force-supported opening at a defined opening speed
- ▶ Secure holding in place
- ▶ Pleasant damping during opening and closing gives it the 'high-quality feel'
- ▶ Easy and soft closing
- ▶ Ideal for modular solutions. Different forces can be ordered for different door types. Dimensions and bolt patterns remain the same.
- ▶ Easy to mount (with parts, which can be pre-mounted)
- ▶ Compact design that takes up little space

bezogen werden. Abmessung und Schraubschablonen bleiben gleich.

- ▶ Leicht zu montieren (Elemente können z. T. vormontiert werden)
- ▶ Kompakte Bauform, die wenig Platz wegnimmt
- ▶ Selbsterklärend in der Funktion
- ▶ Ansprechendes Design
- ▶ Wartungsfrei und äußerst langlebig
- ▶ Preiswert in der Beschaffung

Zahlreiche Anwendungsmöglichkeiten

Aufgrund der überzeugenden Produktvorteile gibt es zahlreiche Anwendungsmöglichkeiten für die STABILUS Möbel-Gasfedern:

- ▶ Küchenoberschränke
- ▶ Büroschränke
- ▶ Truhen
- ▶ Spielzeugkisten
- ▶ Bänke
- ▶ Klappen
- ▶ Deckel etc.

- ▶ Self-explanatory in its function
- ▶ Attractive design
- ▶ Maintenance-free with very long life-time
- ▶ Inexpensive to purchase

Numerous application possibilities

Thanks to convincing product advantages, there are numerous applications for the STABILUS furniture gas springs:

- ▶ Kitchen overhead cabinets
- ▶ Office cabinetry
- ▶ Blanket chests
- ▶ Toy chests
- ▶ Bench cushions
- ▶ Flaps
- ▶ Lids etc.

Leichte Montage und lange Lebensdauer

Easy mounting and long service life

Schnelle und sichere Montage

Durch verschiedene Anschlüsse kann für jeden Anwendungsfall stets die sicherste und schnellste Montagemöglichkeit für STABILUS Möbel-Gasfedern gefunden werden. Vormontierbare Anschlusssteile sorgen für Zeitersparnis und einen korrekten Einbau.

Langlebig und wartungsfrei

Um eine optimale Funktion über Jahre hinweg zu gewährleisten, sollte die Gasfeder verkantungsfrei mit nach unten gerichteter Kolbenstange eingebaut werden. Die angebotenen, speziell hierfür entwickelten Anschlüsse mit Kugelpfannen können hierbei sehr hilfreich sein. Damit die im Inneren vorhandene Dichtung nicht beschädigt wird, sollte die Kolbenstange insbe-

Fast and safe mounting

Different end fittings ensure the safest and fastest mounting options for STABILUS furniture gas springs. Pre-mountable fittings save time and ensure correct installation.

Long service life and maintenance-free

To ensure optimum function over several years, the gas spring should be installed with the piston rod pointing down, ensuring that there are no jamming forces. The specially designed end fittings with ball pivots that are available can be very helpful. In order not to damage the inner seal, the

sondere beim Transport und bei der Montage vor Verschmutzung geschützt werden. Die Gasfedern sollten nicht als Griff missbraucht werden, da ein Verbiegen ebenfalls die Funktion beeinträchtigen kann.

Deshalb Gasfedern von STABILUS

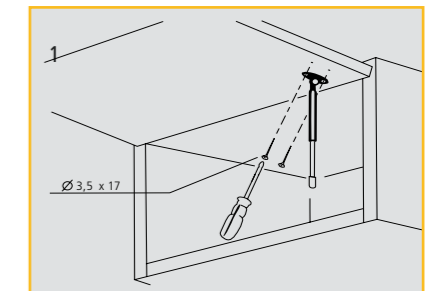
STABILUS hat nicht nur als erstes Unternehmen Gasfedern serienmäßig produziert, sondern ist mit mehr als 2,0 Milliarden bisher produzierter Gasfedern der Weltmarktführer. Hauptanwendungsgebiete sind neben dem Automobilbau (z.B. Heckklappen, Motorhauben) und der Drehstuhlindustrie (Verstellung der Sitzhöhe- und -neigung sowie der Rückenlehne) Anwendungen in Betten, Küchen und Tischen. Erfahrung, höchste Qualität und intensive Anwendungsberatung

piston rod should be protected from contaminants, especially during transport and mounting. Gas springs should never be misused as handles, since bending them can impair their function.

Therefore – gas springs from STABILUS

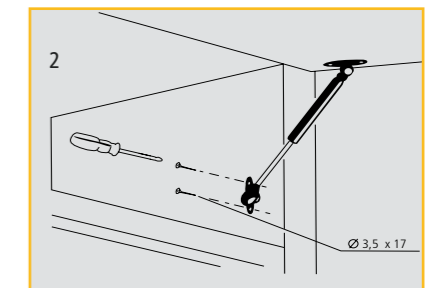
Not only was Stabilus one of the first companies to manufacture gas springs in series, but with over 2.0 billion gas springs produced to-date, they are without a doubt the world market leader. In addition to the automotive sector (for example, tailgates, hoods) and the swivel chair industry (adjustment of seat height, incline, and backrest), the main areas of

prädestinieren STABILUS Gasfedern für den Möbelbereich wie auch für zahlreiche andere Anwendungsgebiete.



1. Zunächst wird die Gasfeder an der Klappe montiert. Die Kolbenstange sollte nach unten zeigen.

2. Anschließend wird die Gasfeder am Korpus angebracht.



1. First, the gas spring is mounted on the flap or door. The piston rod should point downward.

2. After that, the gas spring is secured on the carcass.

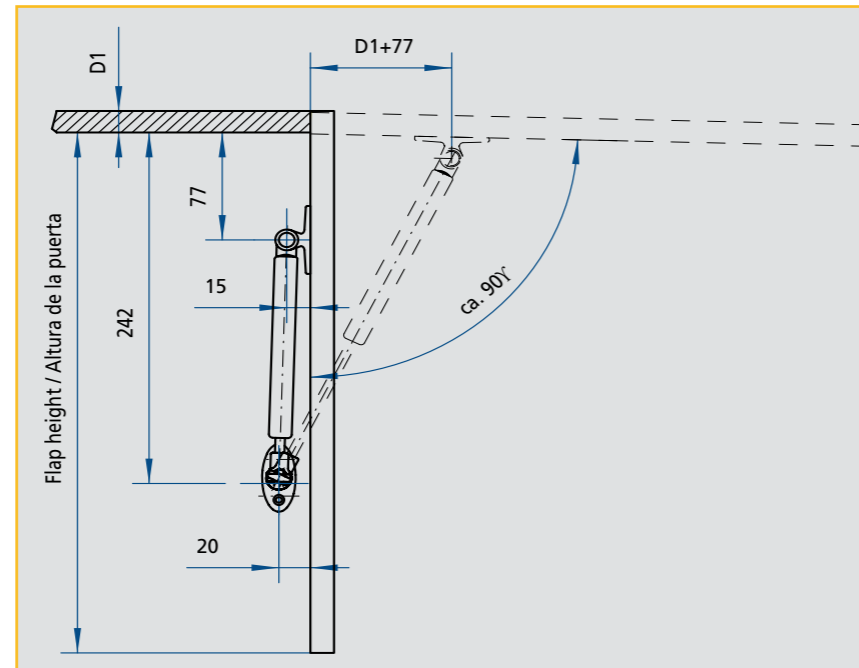
application are beds, kitchens, and tables. Experience the highest quality and intensive application consulting that makes STABILUS gas springs the ideal choice for furniture applications, as well as numerous other areas of application.

Einbausituation und Produktempfehlung

Installation situation and product recommendation

Optimale Einbaulage

Eine der häufigsten Einbausituationen für Möbel-Gasfedern sind nach oben öffnende Schranktüren. Für diesen Fall sind auf den folgenden Seiten zum einen die optimale Einbauposition definiert, zum anderen zwei Richtwerttabellen vorbereitet, aus denen man die jeweils benötigten Kräfte der STABILUS Gasfedern entnehmen kann. Mit diesen Werten können dann die gewünschten Gasfedern mit oder ohne vormontierten Anschlüssen ausgewählt werden.



Die angegebenen Werte sind reine Richtwerte. Wir empfehlen eine Funktionsüberprüfung in der Anwendung, da nur so Einflussfaktoren wie exakte Schwerpunktlage, Systemreibung, Griffe usw. berücksichtigt werden. Auch durch Verwendung anderer Plattenmaterialien oder anderer Scharniere können sich Abweichungen ergeben.

Auswahltabelle bei Verwendung einer 18mm MDF-Platte*

Selection table when using an 18-mm MDF panel*

Klappenbreite in mm | Flap width in mm

Klappenhöhe in mm Flap height in mm	450		500		600		900		1200	
	Anzahl Quantity	Kraft Force	Anzahl Quantity	Kraft Force	Anzahl Quantity	Kraft Force	Anzahl Quantity	Kraft Force	Anzahl Quantity	Kraft Force
300	2	50N	2	50N	2	50N	2	50N	2	60N
400	2	50N	2	60N	2	60N	2	100N	2	100N
500	2	100N	2	100N	2	100N	2	140N	2	160N
600	2	140N	2	140N	2	160N	2	180N	2	200N

*Angenommene Rohdichte 0,728 kg/dm | *Assumed raw density 0.728 kg/dm

An element with many possibilities

Among the most frequent installation situations for furniture gas springs are flap-type cabinet doors that open upward. For this case, we have defined the best mounting orientation on the following pages. We have also prepared guideline tables showing the required forces of the STABILUS gas springs. The desired gas springs – with or without premounted end fittings – can then be selected on the basis of these values.

The values indicated are guideline values only. We recommend a functional check in the application itself; this is the only way to take into consideration such influencing factors as exact center of gravity position, system friction, handles, etc. The use of different panel materials or different hinges may yield differing results.

Auswahltabelle bei Verwendung anderer Materialien

Selection table when using different materials

Klappengewicht in kg | Flap weight in kg

Klappenhöhe in mm Flap height in mm	2		3		4		5		6		7		8		9		10	
	Anzahl Quantity	Kraft Force	Anzahl Quantity	Kraft Force	Anzahl Quantity	Kraft Force	Anzahl Quantity	Kraft Force	Anzahl Quantity	Kraft Force	Anzahl Quantity	Kraft Force	Anzahl Quantity	Kraft Force	Anzahl Quantity	Kraft Force	Anzahl Quantity	Kraft Force
300	2	50N	2	50N	2	50N	2	60N	2	80N	2	80N	2	80N	2	100N	2	100N
400	2	50N	2	60N	2	80N	2	100N	2	100N	2	120N	2	120N	2	140N	2	160N
500	2	80N	2	100N	2	100N	2	120N	2	140N	2	140N	2	160N	2	180N	2	180N
600	2	100N	2	120N	2	140N	2	160N	2	160N	2	180N	2	200N	2	200N	2	200N

Anmerkungen zu den Richtwerttabellen

Die Kraftangaben sind Richtwerte, und beziehen sich auf die dargestellte Einbausituation unter Verwendung eines Topfscharniers. Zwischenstufen sind durch Interpolation zu ermitteln. Als Öffnungswinkel werden ca. 90° zu Grunde gelegt.

Notes on the guideline values

The forces given are guideline values and refer to the installation situation shown, with the use of a cup hinge. Any interim levels should be determined by interpolation. The assumed opening angle is approx. 90°.

Andere Einbausituationen und besondere Funktionswünsche

Neben der hier vorgestellten Einbausituation gibt es zahlreiche andere Anwendungsfälle wie z.B. Truhen, in denen die STABILUS Möbel-Gasfeder ebenfalls ideal eingesetzt werden können. STABILUS sowie die kompetenten Vertriebspartner vor Ort helfen in diesen Fällen gerne mit einer qualifizierten Beratung weiter. Dies gilt selbstverständlich auch, wenn es um besondere Funktionen, andere Farbvarianten usw. geht.

Other installation situations and special functional requests

In addition to the installation situations shown here, there are numerous other applications – for example chests – for which the Stabilus furniture gas springs are also ideal. STABILUS, together with their competent local distribution partners, are glad to help with qualified consulting. Of course, this also applies to special functions, different color models, etc.

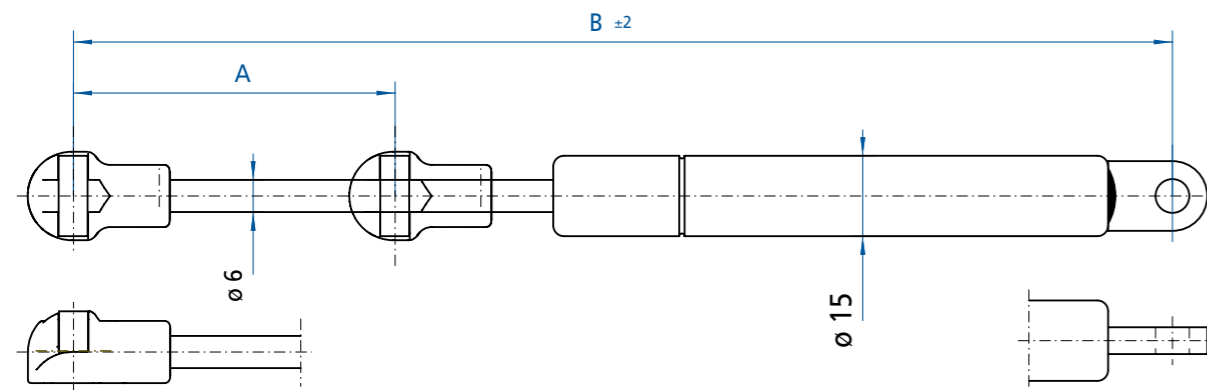


Typen, Varianten und Abmessungen im Detail

Types, variants and dimensions in detail

Gasfedern und Anschlüsse zur Montage auf Türen und Klappen aus Holz
Gas springs and end fittings for mounting on wooden doors and flaps

A	B	F ₁ (N)	Bestell-Nr. Item no. <small>Lieferung ohne Anschlüsse</small> Delivery without end fittings	Bestell-Nr. Item no. <small>Lieferung mit vormontierten Anschlüssen Nr. 9578QR, 5641QO und 5639QH</small> Delivery with pre-mounted end fittings no. 9578QR, 5641QO, and 5639QH
90	247	50	0849RX	6278SA
		60	1049RR	6279SW
		80	3213QM	6281SC
		100	1058RQ	6282SY
		120	1059RL	6283ST
		140	1061RS	6284SO
		160	1043RU	6285SJ
		180	1044RP	6286SE
		200	1045RK	6288SV



5639QH

5642QJ

9578QR **5641QO**

9586QV **5641QO**

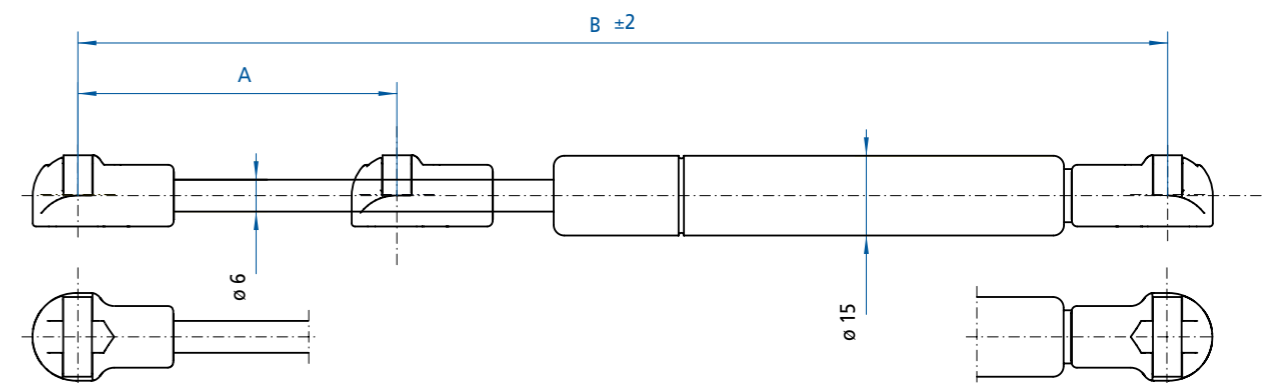
Standardfarbe ist silber-grau, Maßangaben in mm, Änderungen vorbehalten | Standard color is silver-gray, dimensions in mm, subject to change

Gasfedern und Anschlüsse zur Montage auf Metallrahmen von Glastüren und Klappen aus Holz
Gas springs and end fittings for mounting on metal frames of glass doors and wooden flaps

A	B	F ₁ (N)	Bestell-Nr. Item no.
88	247	50	6144SS
		60	6145SN
		80	6146SI
		100	6147SD
		120	6148SZ
		140	6149SU



Lieferung ohne Anschlüsse | Delivery without end fittings



9073RT

9074RO

6871SU

Standardfarbe ist silber-grau, Maßangaben in mm, Änderungen vorbehalten | Standard color is silver-gray, dimensions in mm, subject to change



- Production
- Sales Office

Worldwide

Australia
STABILUS Pty. Ltd.
 65 Redwood Drive
 Dingley, VIC 3172
Australia
 ☎ ++61-3-9552-1400
 📠 ++61-3-9552-1499
 📧 info@au.stabilus.com

Brasil
STABILUS Ltda.
 Av. Pres. Tancredo
 de Almeida Neves, km 1,2
 CEP 37.504-066 Itajubá (MG)
Brasil
 ☎ ++55-35-3629-5000
 📠 ++55-35-3629-5005
 📧 info@stabilus.com.br

China
STABILUS (JiangSu) Ltd.
 No. 8, Long Xiang Road
 Wujin High-Tech Industrial Zone
 Wujin District
 Changzhou City, 213164
 JiangSu Province,
 PR China
 ☎ ++86-519-8662-3500
 📠 ++86-519-8662-3550
 📧 info@cn.stabilus.com

China
STABILUS Sales Office Shanghai
 88 ke Yuan Road,
 Room N° 309, 3rd Floor
 Zhiang Jiang Hi-Tech Park
 Pudong, Shanghai 201203
 PR China
 ☎ ++86-21-2898-6500
 📠 ++86-21-2898-6510
 📧 info@cn.stabilus.com

Deutschland
STABILUS GmbH
 Wallersheimer Weg 100
 56070 Koblenz
Germany
 ☎ ++49-261-8900-0
 📠 ++49-261-8900-204
 📧 info@de.stabilus.com

España
**STABILUS GmbH Oficina de
 representación España**
 Edificio Arteaga
 TXORIERRI ETORBIDEA,
 9 - 3ª planta (oficina 303)
 48160 Derio (Vizcaya)
España
 ☎ ++34-94-455-4170
 📠 ++34-94-455-4183
 📧 info@es.stabilus.com

France
STABILUS France Sarl
 Le Technoparc / L'Espace Média
 3, rue Gustave Eiffel
 78306 POISSY CEDEX
France
 ☎ ++33-139-226-494
 📠 ++33-139-226-496
 📧 info@fr.stabilus.com

Italia
STABILUS GmbH Ufficio Italia
 Via Francesco Giacomo Bona, 1
 10064 Pinerolo, Italy
 ☎ ++39-0121-300-711
 📠 ++39-0121-202-161
 📧 info@it.stabilus.com

Japan
STABILUS Japan Corporation
 Toshin 24 Shin-Yokohama, Bldg
 B-8F
 2-3-8 Shin-Yokohama, Kohoku-ku
 222-0033 Yokohama, Kanagawa
Japan
 ☎ ++81-45-471-2970
 📠 ++81-45-471-2989
 📧 info@jp.stabilus.com

Korea
STABILUS Co. Ltd. Sales Office
 3F, Woogang Bldg., 402-3
 Yuljeon-dong, Changan-gu
 Suwon-si, Gyeonggi-do
Korea / Zip Code 440-827
 ☎ ++82-31-298-1743
 📠 ++82-31-298-0742
 📧 info@kr.stabilus.com

México
STABILUS S.A. de C.V.
 Industria Metalúrgica No. 1010
 Parque Industrial Ramos Arizpe
 C.P. 25900 Ramos Arizpe, Coahuila
México
 ☎ ++52-844-411-0707
 📠 ++52-844-411-0706
 📧 info@mx.stabilus.com

New Zealand
STABILUS Limited
 75 Ellice Rd. Glenfield
 PO Box 101023 NSMC
**Auckland
 New Zealand**
 ☎ ++64-9-444-5388
 📠 ++64-9-444-5386
 📧 info@stabilus.co.nz

Romania
STABILUS S.R.L. Romania
 km 5+900
 (soseaua Brasov-Harman)
 RO-507190 Sanpetru,
 Brasov Romania
 ☎ ++40-268-309-100
 📠 ++40-268-309-170
 📧 info@ro.stabilus.com

Singapore
STABILUS Singapore Sales Office
 c/o ZF Southeast Asia Pte. Ltd.
 11 Tuas Drive 1
 Singapore 638678
 ☎ ++65-642-48726
 📠 ++65-642-48788
 📧 info@sg.stabilus.com

United Kingdom
STABILUS Sales Office
 Unit 4, Canada Close
 Banbury, Oxon. OX16 2RT
England
 ☎ ++44-12-95-700-100
 📠 ++44-12-95-700-106
 📧 info@uk.stabilus.com

USA
STABILUS Inc.
 1201 Tulip Drive
 Gastonia NC 28052 - 1898
USA
 ☎ ++1-704-865-7444
 📠 ++1-704-865-7781
 📧 info@us.stabilus.com

USA
STABILUS Detroit
 Sales Office Automotive
 36225 Mound Road
 Sterling Heights, MI 48310- 4739
USA
 ☎ ++1-586-977-2950
 📠 ++1-586-446-3920
 📧 info@us.stabilus.com

USA
STABILUS Chicago
 Sales Office Industrial
 919 N. Plum Grove Road, Suite G
 Schaumburg IL 60173, USA
 ☎ ++1-847-517-2980
 📠 ++1-847-517-2987
 📧 info@us.stabilus.com