

**Opening system for furniture applications
opens furniture lids with ease**

**Öffnungssysteme für Möbelanwendungen
zum komfortablen Öffnen von Möbelklappen**

STAB-O-SHOC® UC

LIFT-O-MAT® FR UC

LIFT-O-MAT® UC





Stabilus – A company with a tradition in innovations

Pioneer Performance

Stabilus has more than 80 years experiences in the manufacture of hydro pneumatic equipment. In addition to having produced hydraulic dampers over several decades, Stabilus presented the world's first standard production gas spring in 1962. With its gas springs and hydraulic dampers, Stabilus is the world market leader with an annual production of more than 140 million units.

Globally Active

With a global sales and service network and 11 production sites in nine countries Stabilus supplies and supports more than 2,600 customers worldwide.

Industrial applications:

- Furniture
- Medical engineering
- Building industry
- Mechanical engineering

Applications in automotive engineering:

- Automotive superstructures
- Construction machines
- Agricultural vehicles
- Buses
- Railway

Highest Quality

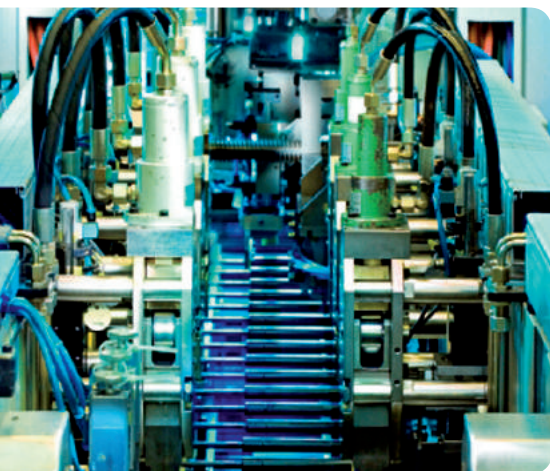
As the leading gas spring supplier worldwide, our quality management system fulfils without question the high quality requirements of international standards.

Care for the environment

Stabilus places utmost importance in achieving environmentally friendly production methods.

Service and technical application support

Stabilus of course provides extensive technical, design and installation support in specific applications.



Stabilus – Ein Unternehmen mit innovativer Tradition

Pionierleistungen

Stabilus verfügt über mehr als 80 Jahre Erfahrung im hydropneumatischen Apparatebau. Neben der jahrzehntelangen Produktion von hydraulischen Dämpfern präsentierte Stabilus 1962 die erste serienmäßig produzierte Gasfeder der Welt. Mit seinen Produktlinien Gasfedern und hydraulischen Schwingungsdämpfern ist Stabilus Weltmarktführer mit einer Jahresproduktion von rund 140 Millionen Einheiten.

Fahrzeugbau Anwendungen:

- Fahrzeugaufbauten
- Baumaschinen
- Landwirtschaftliche Maschinen
- Busse
- Schienenfahrzeuge

Höchste Qualität

Als weltweit führender Anbieter von Gasfedern erfüllt unser Qualitätsmanagementsystem selbstverständlich die hohen Qualitätsanforderungen internationaler Normen.



Weltweit aktiv

Mit einem globalen Vertriebs- und Servicenetz und elf Produktionsstätten in neun Ländern beliefert und betreut Stabilus weltweit mehr als 2.600 Kunden.

Geschützte Umwelt

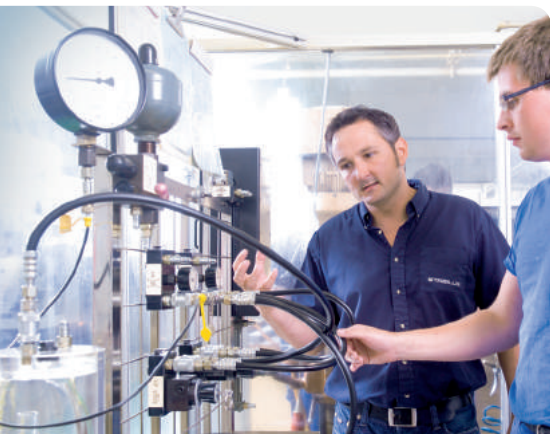
Bei der Produktion wird großen Wert auf eine umweltgerechte Fertigung gelegt.

Industrielle Anwendungen:

- Möbel
- Medizintechnik
- Gebäudetechnik
- Maschinenbau

Service und Anwendungsberatung

Umfangreiche Beratung und Unterstützung beim Einbau sind für Stabilus selbstverständlich.



More Comfort and More Value

An element with many possibilities

Design and function – where else are these criteria as closely linked as in furniture? Apart from fashionable designs, customers are looking more and more for functionality and value in furniture. At the same time, this should not raise the price.

This is where the furniture gas springs and dampers from Stabilus provide the best opportunities. They open or close flaps and lids without

effort, hold them securely in place, and make sure that they close gently and quietly. They are very easy to mount, maintenance free, they look good and they are reasonably priced.

Benefits and advantages of Stabilus furniture gas springs

In combination with two conventional cup hinges, they provide innovative customer benefits:

- Automatic, force-supported opening at a defined opening speed
- Secure holding in place
- Pleasant damping during opening and closing gives it the „high-quality feel“
- Easy and gentle closing
- Ideal for modular solutions. Different forces can be ordered for different door types. Dimensions and bolt patterns remain the same.

- Easy to mount (with parts, which can be premounted)
- Compact design that takes up little space
- Self-explanatory in its function
- Attractive design
- Maintenance free with very long lifetime

Numerous application possibilities

Thanks to convincing product advantages, there are numerous applications for the Stabilus furniture gas springs:

- Kitchen overhead cabinets
- Office cabinetry
- Blanket chests
- Toy chests
- Bench cushions
- Flaps
- Lids
- Sideboards
- etc.



Mehr Komfort und mehr Wertigkeit

Ein Element mit vielfältigen Möglichkeiten

Design und Funktion, wo sonst kommen diese Kriterien so nah zusammen wie bei Möbeln? Neben aktuellen Dekoren achten Kunden heute immer stärker auf die funktionellen Möglichkeiten und die Wertigkeit von Möbeln. Gleichzeitig soll dadurch der Preis nicht steigen. Hier bieten Stabilus Möbel Gasfedern und Dämpfer optimale Möglichkeiten. Sie heben Klappen und Deckel federleicht, halten sie sicher offen und sorgen für ein leises, gedämpftes Öffnen oder Schließen.

Dabei sind sie sehr leicht zu montieren, absolut wartungsfrei, optisch ansprechend und trotzdem preiswert.

Nutzen und Vorteile von Stabilus Möbel-Gasfedern

In Verbindung mit zwei konventionellen Topfscharnieren bieten sie innovativen Kundennutzen:

- Selbsttätiges, kraftunterstütztes Öffnen mit definierter Öffnungsgeschwindigkeit
- Sicheres Offen-Halten
- Angenehme Dämpfung beim Öffnen und Schließen vermittelt einen hochwertigen Eindruck
- Leichtes und leises Schließen
- Optimal für modular aufgebaute Lösungen. Für unterschiedliche Türen können verschiedene Kräfte bezogen werden. Abmessung und Schraubschablonen bleiben gleich.
- Leicht zu montieren (Elemente können z. T. vormontiert werden)
- Kompakte Bauform, die wenig Platz wegnimmt
- Selbsterklärend in der Funktion

- Ansprechendes Design
- Wartungsfrei und äußerst langlebig

Zahlreiche Anwendungsmöglichkeiten

Aufgrund der überzeugenden Produktvorteile gibt es zahlreiche Anwendungsmöglichkeiten für die Stabilus Möbel Gasfedern:

- Küchenoberflächen
- Büroschränke
- Truhen
- Spielzeugkisten
- Bänke
- Klappen
- Deckel
- Sideboards
- etc.

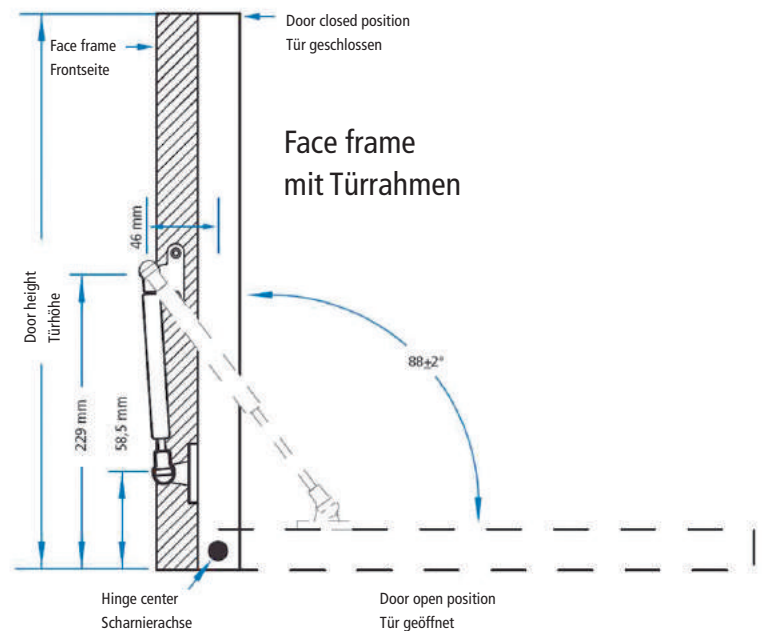


Function, advantages and profit

- Gentle opening
- Silent
- Reduced material wear
- More value
- Ideal for "push to open" solutions
- Easy to mount

Funktion, Vorteile und Nutzen

- Sanftes Öffnen
- Geräuschlos
- Materialschonend
- Hohe Wertigkeit
- Ideal für "Push to open"
- Einfachste Montage



Damper selection guideline values Richtwerttabelle für Dämpfer

Flap weight in kg / Klappengewicht in kg

Flap height in mm / Klappenhöhe in mm	2	3	4	5	6	7
	Quantity Anzahl	Quantity Anzahl	Quantity Anzahl	Quantity Anzahl	Quantity Anzahl	Quantity Anzahl
300	1	1	1	2	2	2
400	1	1	1	2	2	2
500	1	1	2	2	2	2
600	1	1	2	2	2	2

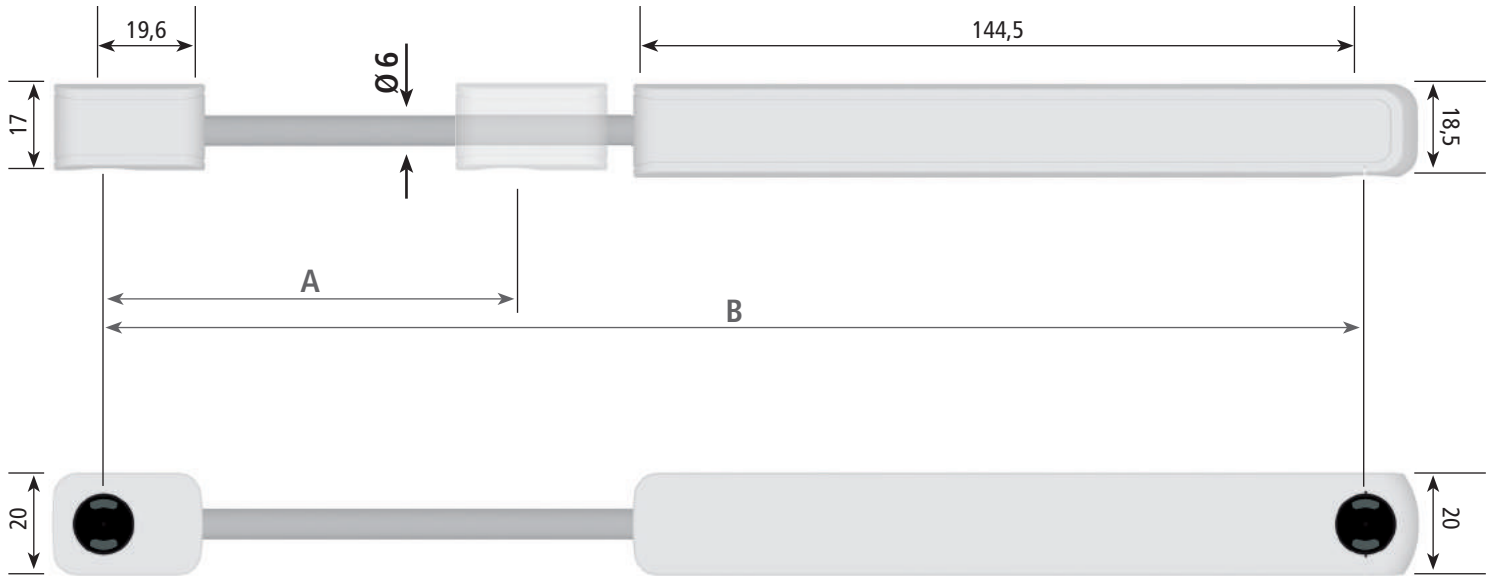
Notes on the guideline value

The values indicated are guidelines only. We recommend a functional check in the application itself; this is the only way to take into consideration such influencing factors as exact center of gravity position, system friction, handles, etc. The use of different hinges may yield differing results. An overload of the opened lid should be avoided.

Anmerkungen zu der Richtwerttabelle

Die angegebenen Werte sind reine Richtwerte. Wir empfehlen eine Funktionsüberprüfung in der Anwendung, da nur so Einflussfaktoren wie exakte Schwerpunktlage, Systemreibung, Griffe usw. berücksichtigt werden. Auch durch die Verwendung anderer Scharniere können sich Abweichungen ergeben. Eine Überbelastung der geöffneten Klappe ist zu vermeiden.

We reserve the right to make modifications. Dimensions in mm. Änderungen vorbehalten. Maßangaben in mm.



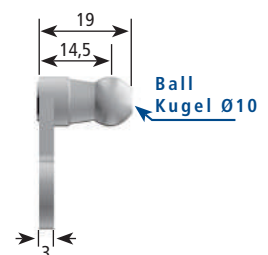
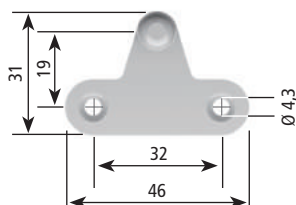
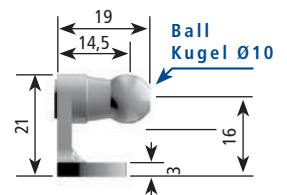
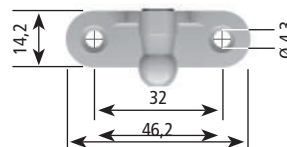
		Cover in set* Cover im Set*	
A	B	white weiß	black schwarz
Stroke Hub	Extended length Ausgesch. Länge		
67,5	235	155132	160868

Further colours are available on request.
Weitere Farbvarianten auf Anfrage möglich.



* The set consists of a device with 2 angled metal plates for corpus and door side.
* Das Set besteht aus einem Gerät mit 2 Winkelblechen für Korpus und Türseite.

Brackets for dampers Winkelbleche für Dämpfer



We reserve the right to make modifications. Dimensions in mm.
Änderungen vorbehalten. Maßangaben in mm.

Installation Situation and Product Recommendation

Ideal mounting orientation

Among the most frequent installation situations for furniture gas springs are flaptype cabinet doors that open upward. For this case, there is shown a possible mounting situation. We have also prepared guideline tables showing the required forces of the Stabilus gas springs.

The desired gas springs can then be selected on the basis of these values. The values indicated are guideline values only. We recommend a functional check in the application itself as this is the only way to take into consideration influencing factors as exact center of gravity position, system friction, handles, etc.

The use of different panel materials or different hinges may yield differing results.

Please contact us if you have special flaps, hinges or opening angles. We will be happy to help you.

Einbausituation und Produktempfehlung

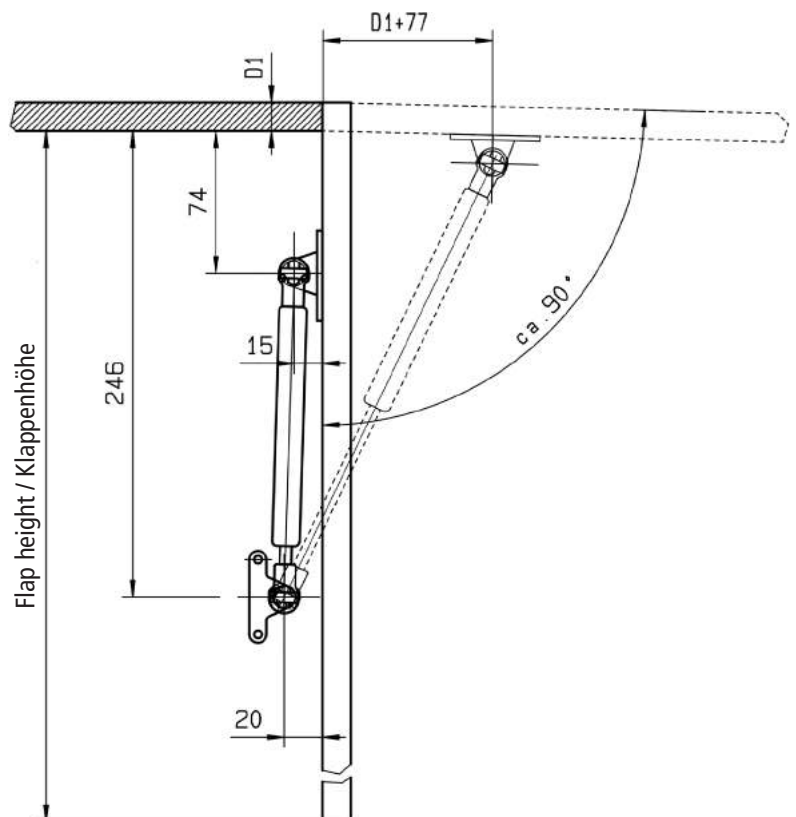
Optimale Einbaulage

Eine der häufigsten Einbausituationen für Möbel-Gasfedern sind nach oben öffnende Schranktüren. Für diesen Fall ist zum einen eine mögliche Einbauposition gezeigt, zum anderen zwei Richtwerttabellen vorbereitet, aus denen man die jeweils benötigten Kräfte der Stabilus Gasfedern entnehmen kann.

Mit diesen Werten können dann die gewünschten Gasfedern ausgewählt werden. Die angegebenen Werte sind reine Richtwerte. Wir empfehlen eine Funktionsüberprüfung in der Anwendung, da nur so Einflussfaktoren wie exakte Schwerpunktlage, Systemreibung, Griffe usw. berücksichtigt werden.

Auch durch Verwendung anderer Plattenmaterialien oder anderer Scharniere können sich Abweichungen ergeben.

Bitte sprechen Sie uns an, wenn Sie besondere Klappen, Scharniere oder Öffnungswinkel haben. Wir beraten Sie gerne.



Easy Mounting and Long Lifetime

Fast and safe mounting

Different end fittings ensure the safest and fastest mounting options for Stabilus furniture gas springs. Pre-mountable fittings save time and ensure correct installation.

Long Lifetime and maintenance free

To ensure optimum function over several years, the gas spring should be installed with the piston rod pointing down, ensuring that there are no jamming forces. The specially designed end fittings with ball

pivots that are available can be very helpful. For a long gas spring lifetime, the high-class piston rod should be protected from contaminants and damages, especially during transport, storage and mounting. Gas springs may never be misused as handles, since bending them can impair their function.

Therefore – gas springs from Stabilus

Not only was Stabilus the first company to manufacture gas springs in series, but with over 2 billion gas

springs produced to-date, they are without a doubt the world market leader. In addition to the automotive sector (for example, tailgates, hoods) and the swivel chair industry (adjustment of seat height, incline, and backrest), the main areas of application are beds, kitchens and tables. Experience, highest quality and intensive application consulting make Stabilus gas springs the ideal choice for furniture applications, as well as for numerous other areas of application.

Leichte Montage und lange Lebensdauer

Schnelle und sichere Montage

Durch verschiedene Anschlüsse kann für jeden Anwendungsfall stets die sicherste und schnellste Montagemöglichkeit für Stabilus Möbel-Gasfedern gefunden werden. Vormontierbare Anschlusssteile sorgen für Zeitersparnis und korrekten Einbau.

Langlebig und wartungsfrei

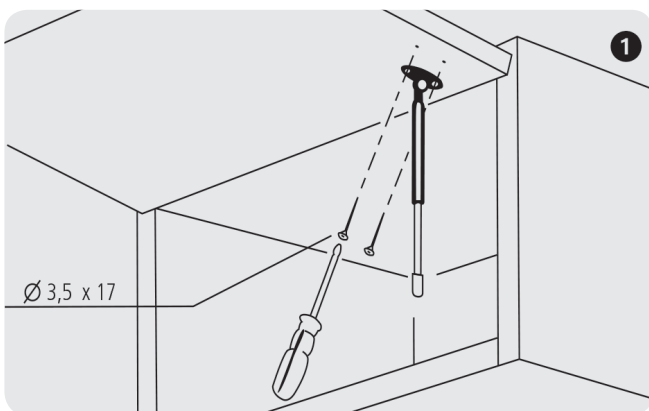
Um eine optimale Funktion über Jahre hinweg zu gewährleisten, sollte die Gasfeder verkantungsfrei mit nach unten gerichteter Kolbenstange eingebaut werden. Die angebotenen, speziell hierfür

entwickelten Anschlüsse mit Kugelpfannen können hierbei sehr hilfreich sein. Für eine lange Lebensdauer der Gasfeder, sollte die hochwertige Kolbenstange insbesondere beim Transport, Lagerung und bei der Montage vor Verschmutzung und Beschädigung geschützt werden. Die Gasfedern dürfen nicht als Griff missbraucht werden, da ein Verbiegen ebenfalls die Funktion beeinträchtigen kann.

Deshalb Gasfedern von Stabilus

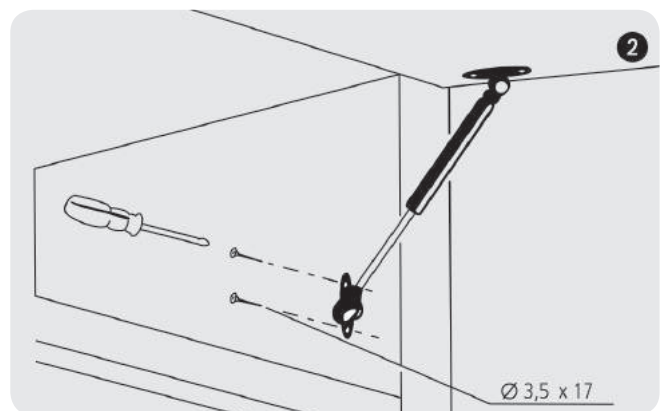
Stabilus hat nicht nur als erstes Unternehmen Gasfedern serienmäßig

produziert, sondern ist mit mehr als 2 Milliarden bisher produzierter Gasfedern der Weltmarktführer. Hauptanwendungsgebiete sind neben dem Automobilbau (z.B. Heckklappen, Motorhauben) und der Drehstuhlindustrie (Verstellung der Sitzhöhe- und -neigung sowie der Rückenlehne), Anwendungen in Betten, Küchen und Tischen. Erfahrung, höchste Qualität und intensive Anwendungsberatung prädestinieren Stabilus Gasfedern für den Möbelbereich wie auch für zahlreiche andere Anwendungsgebiete.



First of all, the gas spring is mounted on the flap or door. The piston rod should point downward.

Zunächst wird die Gasfeder an der Klappe montiert. Die Kolbenstange sollte nach unten zeigen.



After that, the gas spring is secured on the corpus.

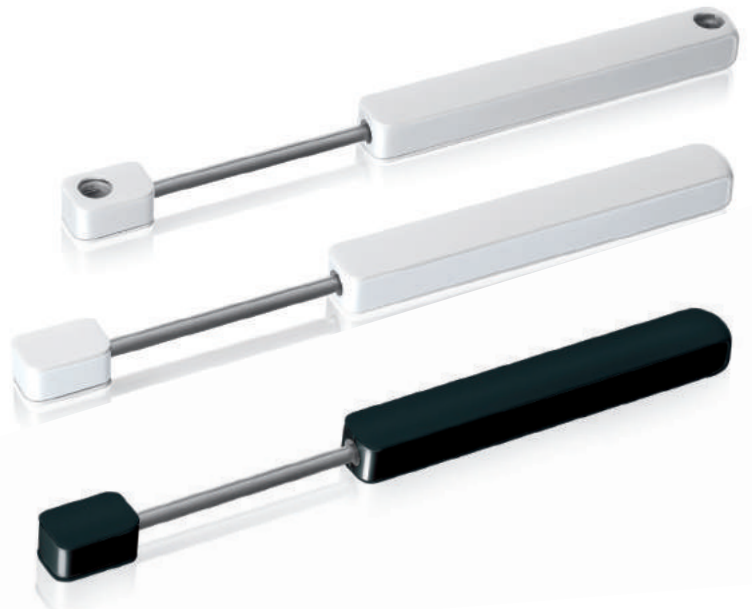
Anschließend wird die Gasfeder am Korpus angebracht.

Function, advantages and profit

- Completely variable positioning
- Safe holding
- Silent
- Reduced material wear
- More value

Funktion, Vorteile und Nutzen

- Stufenlos positionierbar
- Sicherer Halt
- Geräuschlos
- Materialschonend
- Hohe Wertigkeit



Selection guideline values Richtwerttabelle

Flap weight in kg / Klappengewicht in kg

Flap height in mm / Klappenhöhe in mm	2		3		4		5		6		7		8	
	Quantity Anzahl	F _m (N)	Quantity Anzahl	F _m (N)	Quantity Anzahl	F _m (N)	Quantity Anzahl	F _m (N)	Quantity Anzahl	F _m (N)	Quantity Anzahl	F _m (N)	Quantity Anzahl	F _m (N)
300	1	40	1	40	1	45	1	50	1	55	2	60	2	70
400	1	40	1	40	2	50	2	55	2	65	2	75	2	85
500	1	40	1	45	2	55	2	65	2	75	2	85	2	100
600	1	45	2	50	2	60	2	75	2	100	2	115	2	125

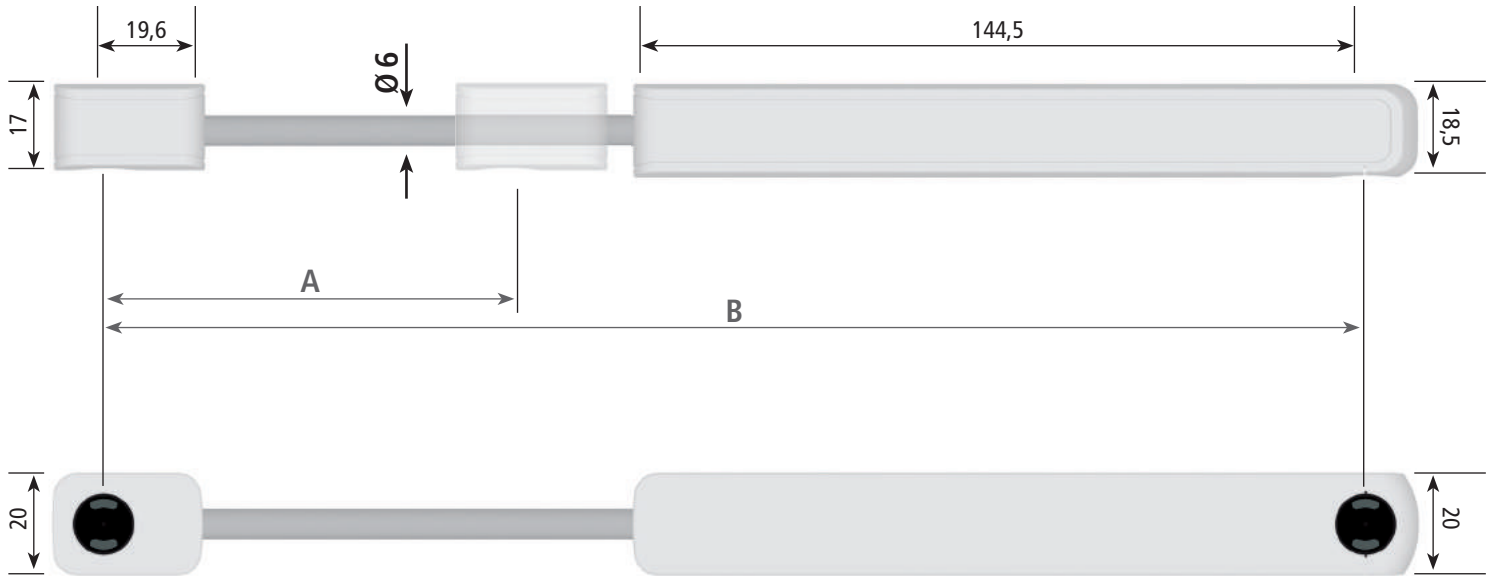
Notes on the guideline value

The values indicated are guidelines only. We recommend a functional check in the application itself; this is the only way to take into consideration such influencing factors as exact center of gravity position, system friction, handles, etc. The use of different hinges may yield differing results. An overload of the opened lid should be avoided.

Anmerkungen zu der Richtwerttabelle

Die angegebenen Werte sind reine Richtwerte. Wir empfehlen eine Funktionsüberprüfung in der Anwendung, da nur so Einflussfaktoren wie exakte Schwerpunktlage, Systemreibung, Griffe usw. berücksichtigt werden. Auch durch die Verwendung anderer Scharniere können sich Abweichungen ergeben. Eine Überbelastung der geöffneten Klappe ist zu vermeiden.

We reserve the right to make modifications. Dimensions in mm. Änderungen vorbehalten. Maßangaben in mm.



A	B	F _m (N)	Cover in set* Cover im Set*	
			white weiß	black schwarz
Stroke Hub	Extended length Ausgesch. Länge	40	207473	247386
		45	229939	247625
		50	230178	247864
		55	230417	248103
		60	230656	248342
		65	230895	248581
		70	231373	248820
		75	231612	249059
		85	232090	249298
		100	232329	249537
		105	232568	249776
		110	233046	250254
		115	233524	250493
		125	233763	250971
135	234002	251210		
140	234241	251449		

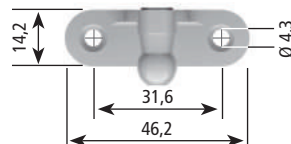
Further colours are available on request.
Weitere Farbvarianten auf Anfrage möglich.

* The set consists of a device with 2 angled metal plates for corpus and door side.
* Das Set besteht aus einem Gerät mit 2 Winkelblechen für Korpus und Türseite.

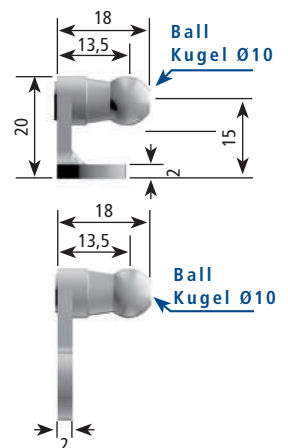
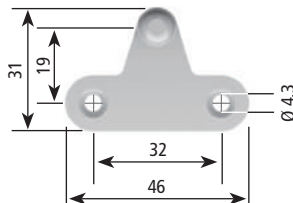
Brackets for gas springs Winkelbleche für Gasfedern



Door side / Türseite
Part No. / Bestell-Nr. 6871SU
F_{max}* = 500 N



Corpus side / Korpusseite
Part No. / Bestell-Nr. 9074RO
F_{max}* = 350 N



We reserve the right to make modifications. Dimensions in mm.
Änderungen vorbehalten. Maßangaben in mm.

Function, advantages and profit

- Damped opening
- Silent
- Reduced material wear
- More value
- Can be used with "push to open" solution
- Easy to mount

Funktion, Vorteile und Nutzen

- Gedämpftes Öffnen
- Geräuschlos
- Materialschonend
- Hohe Wertigkeit
- Verwendung mit „Push to open“
- Einfache Montage

Selection guideline values Richtwerttabelle

Flap weight in kg / Klappengewicht in kg

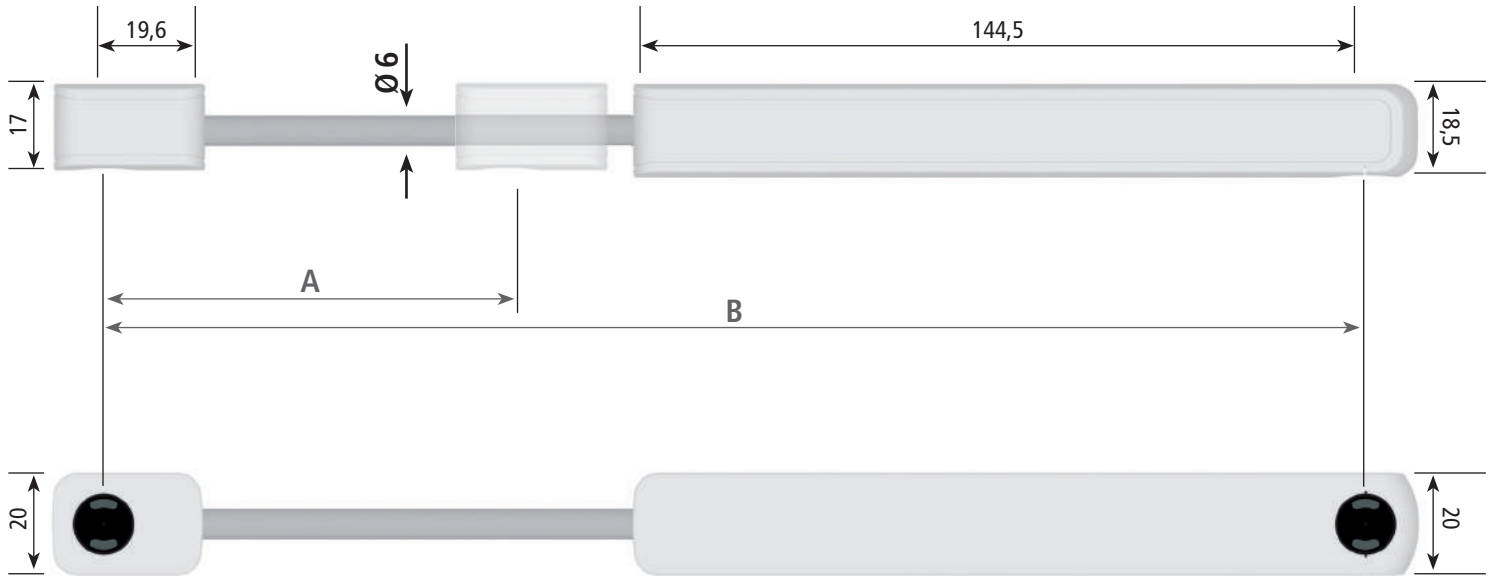
Flap height in mm / Klappenhöhe in mm	2		3		4		5		6		7		8	
	Quantity Anzahl	F ₁ (N)	Quantity Anzahl	F ₁ (N)	Quantity Anzahl	F ₁ (N)	Quantity Anzahl	F ₁ (N)	Quantity Anzahl	F ₁ (N)	Quantity Anzahl	F ₁ (N)	Quantity Anzahl	F ₁ (N)
300	2	50	2	50	2	60	2	80	2	80	2	100	2	120
400	2	60	2	80	2	80	2	100	2	100	2	120	2	140
500	2	80	2	100	2	120	2	140	2	160	2	180	2	180
600	2	100	2	120	2	140	2	160	2	180	2	200	2	200

Notes on the guideline value

The values indicated are guidelines only. We recommend a functional check in the application itself; this is the only way to take into consideration such influencing factors as exact center of gravity position, system friction, handles, etc. The use of different hinges may yield differing results. An overload of the opened lid should be avoided.

Anmerkungen zu der Richtwerttabelle

Die angegebenen Werte sind reine Richtwerte. Wir empfehlen eine Funktionsüberprüfung in der Anwendung, da nur so Einflussfaktoren wie exakte Schwerpunktlage, Systemreibung, Griffe usw. berücksichtigt werden. Auch durch die Verwendung anderer Scharniere können sich Abweichungen ergeben. Eine Überbelastung der geöffneten Klappe ist zu vermeiden.



A	B	F ₁ (N)	Cover in set* Cover im Set*	
			white weiß	black schwarz
Stroke Hub	Extended length Ausgesch. Länge			
80	247	50	206278	214882
		60	206517	215121
		80	206756	215360
		100	206995	215599
		120	144377	215838
		140	207234	216077
		160	207712	216316
		180	207951	216555
200	208190	216794		

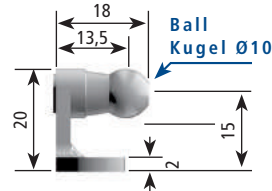
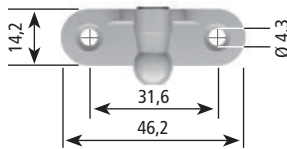
Further colours are available on request.
Weitere Farbvarianten auf Anfrage möglich.

* The set consists of a device with 2 angled metal plates for corpus and door side.
* Das Set besteht aus einem Gerät mit 2 Winkelblechen für Korpus und Türseite.

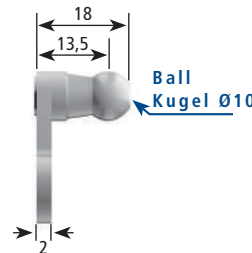
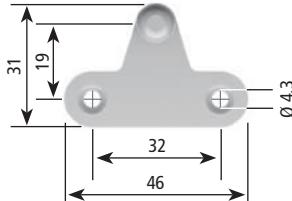
Brackets for gas springs Winkelbleche für Gasfedern



Door side / Türseite
Part No. / Bestell-Nr. 6871SU
F_{max}* = 500 N



Corpus side / Korpusseite
Part No. / Bestell-Nr. 9074RO
F_{max}* = 350 N



We reserve the right to make modifications. Dimensions in mm.
Änderungen vorbehalten. Maßangaben in mm.



- Production Powerise /
Produktion Powerise
- Production gas spring /
Produktion Gasfedern
- Sales Office /
Verkaufsniederlassung
- Stabilus S.A.

Worldwide - Weltweit

Australia

Stabilus Pty. Ltd.
65 Redwood Drive
Dingley, VIC 3172
Australia
☎ +61 3 9552-1400
☎ +61 3 9552-1499
✉ info@au.stabilus.com

Brasil

Stabilus Ltda.
Av. Pres. Tancredo
de Almeida Neves, km 1,2
CEP 37.504-066 Itajubá (MG)
Brasil
☎ +55 35 3629-5000
☎ +55 35 3629-5005
✉ info@stabilus.com.br

China

Stabilus (JiangSu) Ltd.
No. 8, Long Xiang Road
Wujin High-Tech Industrial Zone
Wujin District
Changzhou City, 213164
JiangSu Province
PR China
☎ +86 519 8622-3500
☎ +86 519 8622-3550
✉ info@cn.stabilus.com

China

Stabilus Sales Office Shanghai
1-2 floor of Building No. 18
No. 88 Darwin Road, Landscape
Park
Zhang Jiang Hi-Tech Park
Pudong DC., Shanghai 201203
China
☎ +86 21 3123 5961
☎ +86 21 3123 5964
✉ info.cn@stabilus.com

France

Stabilus France Sarl
Le Technoparc, L'Espace Média
3, rue Gustave Eiffel
78306 Poissy
France
☎ +33 139 226494
☎ +33 139 226496
✉ info@fr.stabilus.com

Germany

Stabilus GmbH
Wallerheimer Weg 100
56070 Koblenz
Germany
☎ +49 261 8900-0
☎ +49 261 8900-204
✉ info@de.stabilus.com

Italy

Stabilus GmbH Ufficio Italia
Via Francesco Glacomo Bona, 1
10064 Pinerolo (TO)
Italy
☎ +39 0121 300-711
☎ +39 0121 202161
✉ info@it.stabilus.com

Japan

Stabilus Japan Corporation
3-19-11 Shin-Yokohama, Kohoku-ku
222-0033 Yokohama, Kanagawa
Japan
☎ +81 45 471-2970
☎ +81 45 471-2989
✉ info@jp.stabilus.com

Korea

Stabilus Co., Ltd.
30, Noksansaneopbuk-ro,
Gangseo-gu, Busan
South Korea / Zip Code 618-817
☎ +82 51 979 1500
☎ +82 51 979 1599
✉ info@kr.stabilus.com

Korea

Stabilus Co., Ltd. Sales Office
301#, 2123
Seobu-ro, Jangan-gu,
Suwon-si, Gyeonggi-do
South Korea / Zip Code 440-827
☎ +82 31 298-1744
☎ +82 31 298-0742
✉ info@kr.stabilus.com

Luxembourg

Stabilus S.A.
Luxembourg
2 rue Albert Borschette
L-1246, Luxembourg
☎ +352 286 7701
☎ +352 286 77099
✉ info.lu@stabilus.com

Mexico

Stabilus, S.A. de C.V.
Industria Metalúrgica No. 1010
Parque Industrial Ramos Arizpe
C.P. 25900 Ramos Arizpe, Coahuila
Mexico
☎ +52 844 411-0707
☎ +52 844 411-0706
✉ info@mx.stabilus.com

New Zealand

Stabilus Limited
75 Ellice Rd. Glenfield
PO Box 101023 NSMC
Auckland
New Zealand
☎ +64 9 444-5388
☎ +64 9 444-5386
✉ info@stabilus.co.nz

Romania

Stabilus S.R.L. Romania
km 5+900
(soseaua Brasov-Harman)
RO-507190 Sanpetru,
Brasov Romania
☎ +40 268 309 100
☎ +40 268 309 170
✉ info@ro.stabilus.com

Singapore

Stabilus Singapore Sales Office
c/o ZF Southeast Asia Pte. Ltd.
11 Tuas Drive 1
Singapore 638678
☎ +65 642 48726
☎ +65 642 48788
✉ info@sg.stabilus.com

Spain

Stabilus GmbH Oficina de
representación España
Edificio Arteaga
Txorierrri Etorbidea
9 - 3ª planta (oficina 303)
48160 Derio (Vizcaya)
Spain
☎ +34 94 455-4170
☎ +34 94 455-4183
✉ info@es.stabilus.com

United Kingdom

Stabilus Sales Office
Unit 4, Canada Close
Banbury, Oxon. OX16 2RT
United Kingdom
☎ +44 12 95 700-100
☎ +44 12 95 700-106
✉ info@uk.stabilus.com

USA

Stabilus Inc.
1201 Tulip Drive
Gastonia NC 28052 - 1898
USA
☎ ++1 704 865-7444
☎ ++1 704 865-7781
✉ info@us.stabilus.com

USA

Stabilus Detroit
Sales Office Automotive
36225 Mound Road
Sterling Heights, MI 48310-4739
USA
☎ ++1 586 977-2950
☎ ++1 586 446-3920
✉ info@us.stabilus.com

USA

Stabilus Chicago
Sales Office Industrial
919 N. Plum Grove Road, Suite G
Schaumburg IL 60173
USA
☎ ++1 847 517-2980
☎ ++1 847 517-2987
✉ info@us.stabilus.com

